

Una nueva línea de Seccionadores Tripolares Verticales estilo Alduti-Rupter de S&C en rango de 14.4 kV nominales, 2400 Amperes RMS continuos estan disponibles ahora.

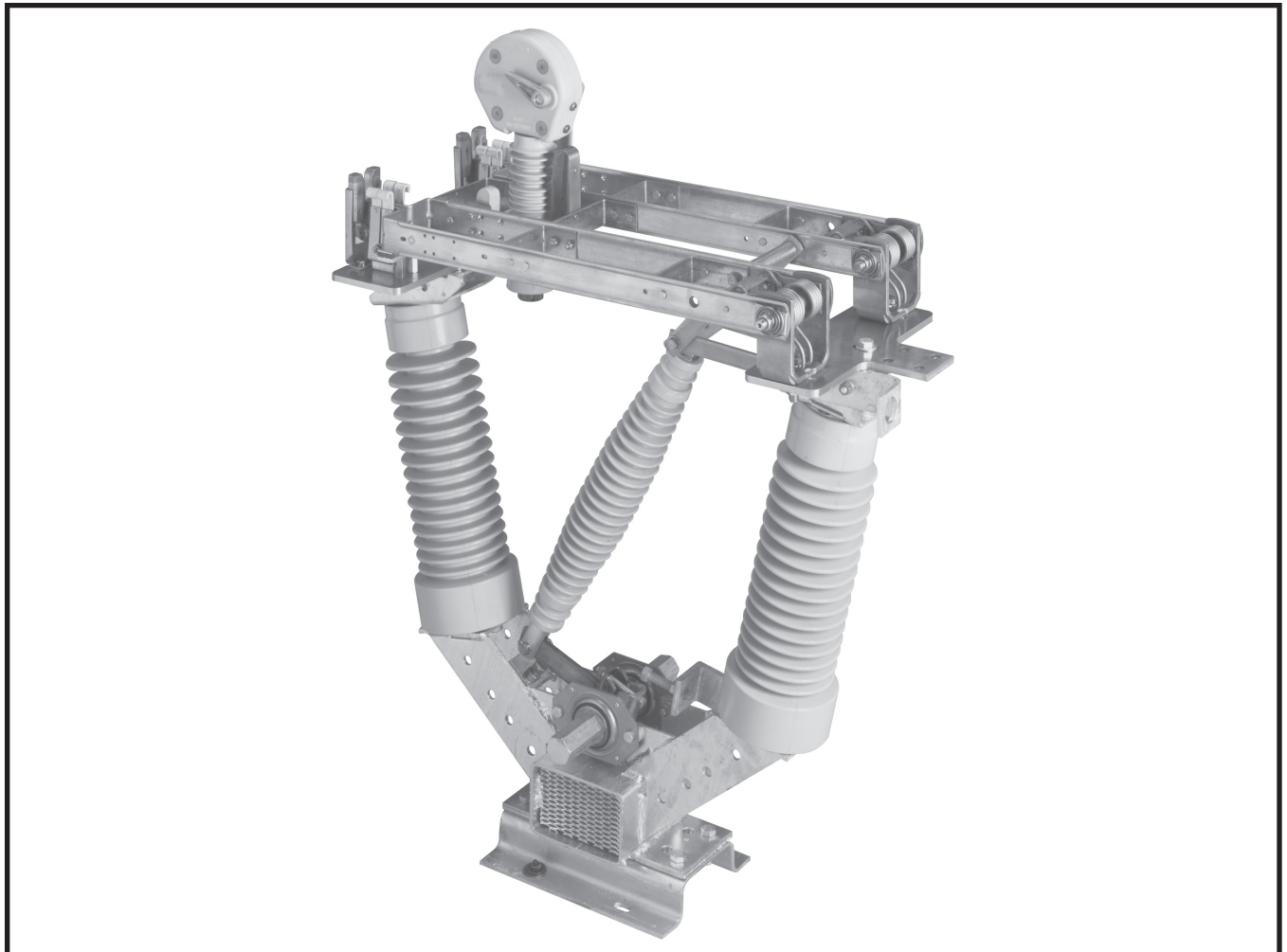
Estos interruptores están específicamente diseñados para seccionar el secundario de subestaciones de transformador sencillo o doble. Tienen un rango de interrupción de 1600 Amperes RMS en sistemas de voltaje hasta de 17.0 kV, en sistemas conectados en estrella con cargas aterrizadas eficazmente.

Estos nuevos seccionadores incorporan muchos componentes estándares del ya acreditado por el tiempo Interruptor Alduti-Rupter tripolar de interrupción estilo vertical de 34.5 kV y al mismo tiempo proporcionan configuración tripolar del estilo de los Seccionadores Alduti-Rupter, pero

con una notable diferencia: los nuevos interruptores usan dos componentes dobles estirados en frío con cuchillas de cobre en paralelo para cada fase, para soportar los requerimientos de la alta corriente continua. El rango de los 1600 Amperes de interrupción han sido confirmados hasta para extensivas pruebas trifásicas a altas frecuencias con transientes para recuperación de voltaje en los niveles típicos para estas aplicaciones interruptivas.

La operación de estos interruptores, así como los Interruptores Alduti-Rupter, es remarcablemente sencilla y fácil.

Los seccionadores trifásicos de tres polos estilo vertical estan disponibles también en estilo Pedestal, tipo Poste, Horizontal, Vertical, Fase sobre fase y diferentes tipos de configuraciones de montaje.



Se muestra un polo de Interruptor Alduti-Rupter, con número de Catálogo 135072-E.